

# CAD/CAM-RPAサービス



# <作成したCADデータをCAMに自動登録>

- 特徴1 定義付け

CADからCAMへのデータ渡し定義を実施

- 特徴2 自動化

RPAがCADデータからCAMデータに自動登録実施します

- 特徴3 登録完了したデータは整理

RPA作業したデータは、自動整理され作業効率をあげます

複数CAMへのCAD渡しのお悩みは  
自動化RPAが解決します

▶ RPAロボットが、名前付けサービスを完全自動化します。

CADデータ登録

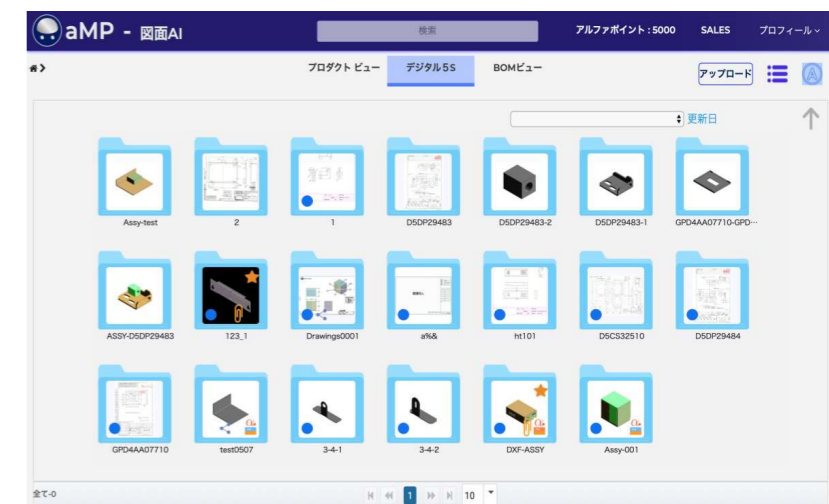
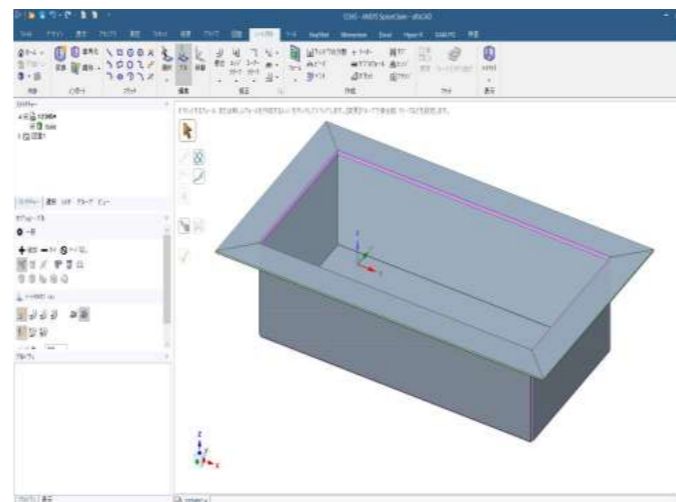


自動化

RPA起動

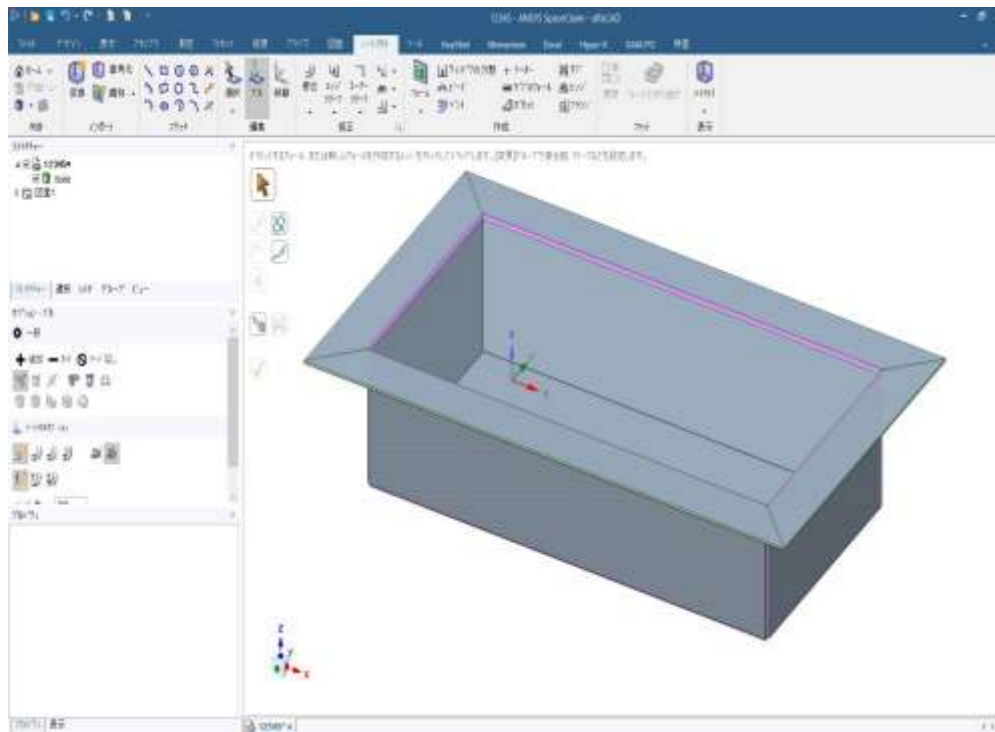
RPA作業

RPA作業完了 +  
自動整理



▶CADデータをCAMへ自動渡しを実施します。

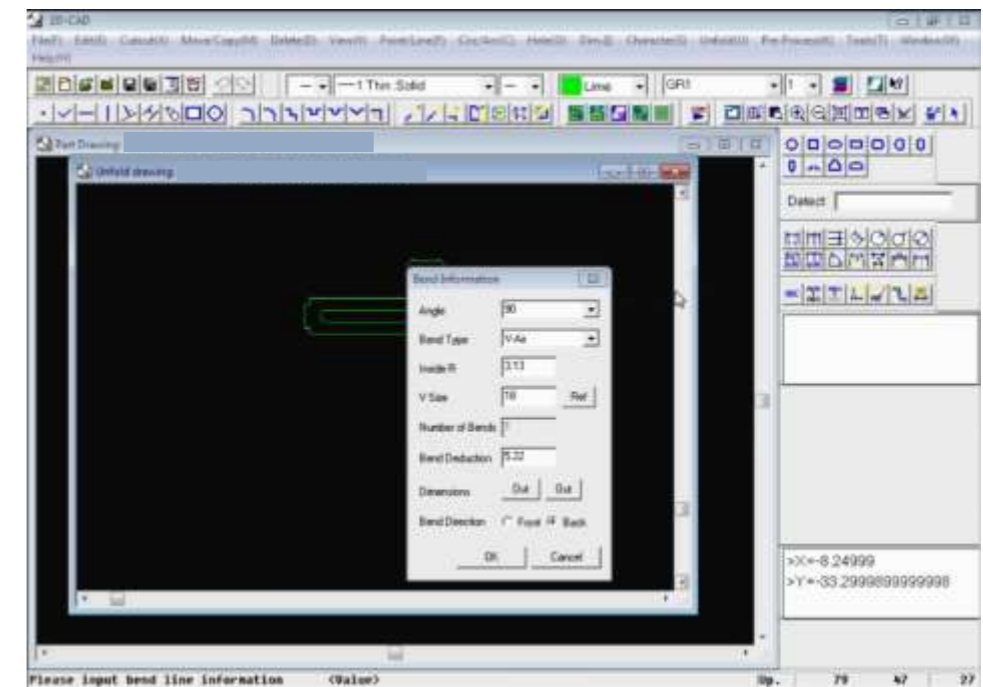
### 【自動化RPA】



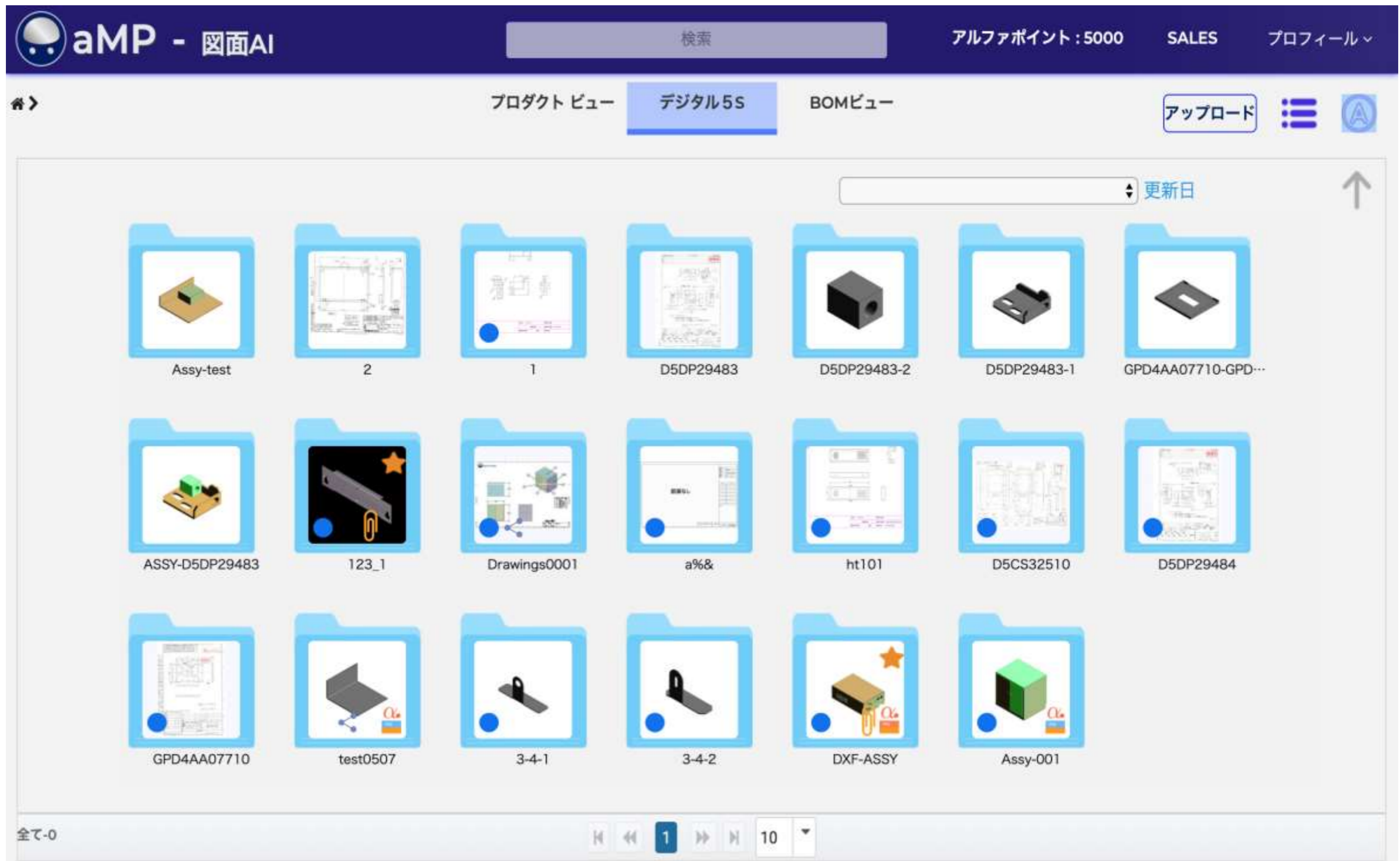
属性渡し



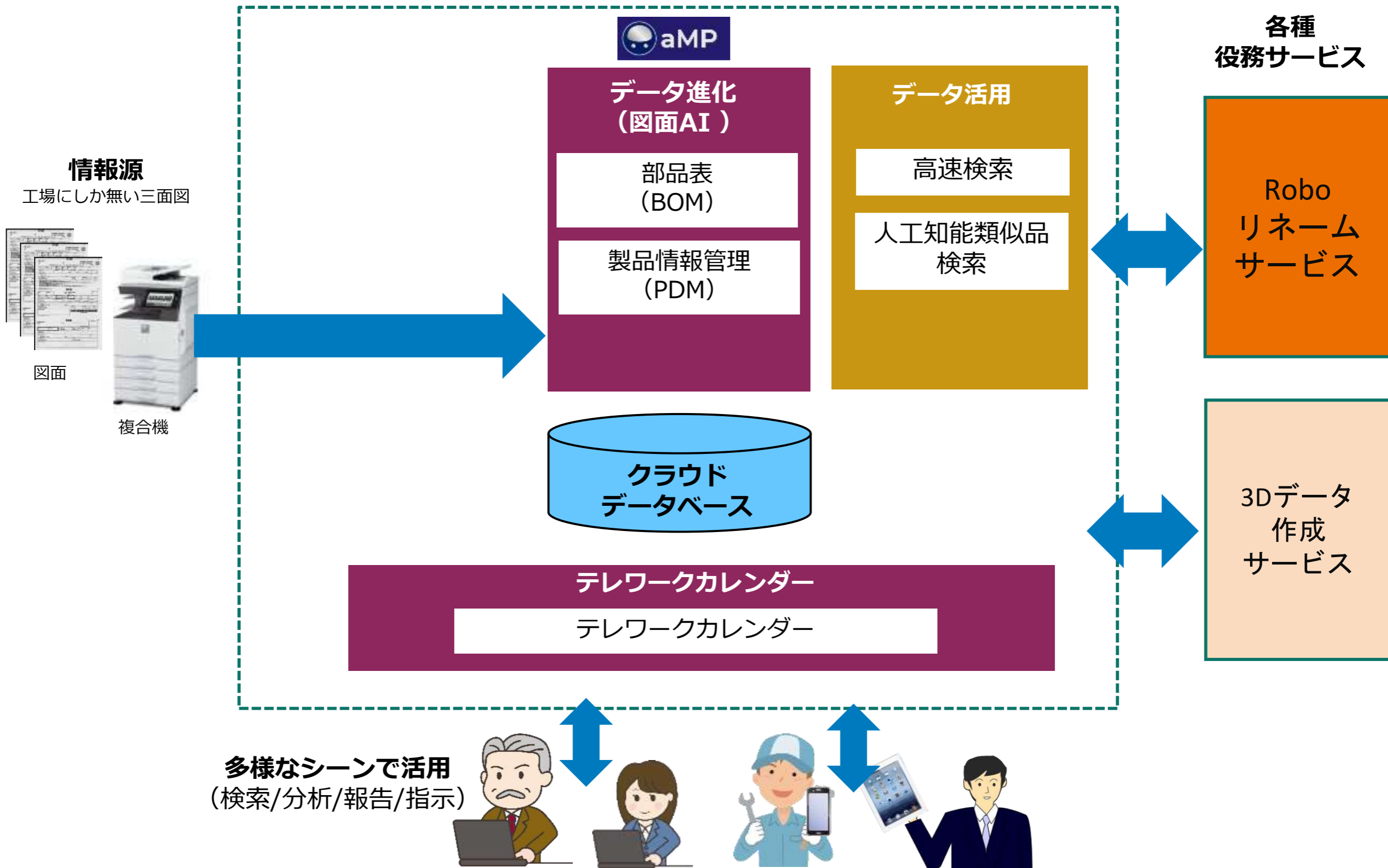
データ確認



- ▶リネームが終了した図面データは alfaDOCK/alfaDOCK Liteに自動登録されます



aMPは、製造業に必須の三面図クラウド管理する事が出来ます。  
検索に留まらない高度な活用手段を提供します。  
クラウドおよびクライアントフリーにより、場所・端末を選ばず利用可能です。

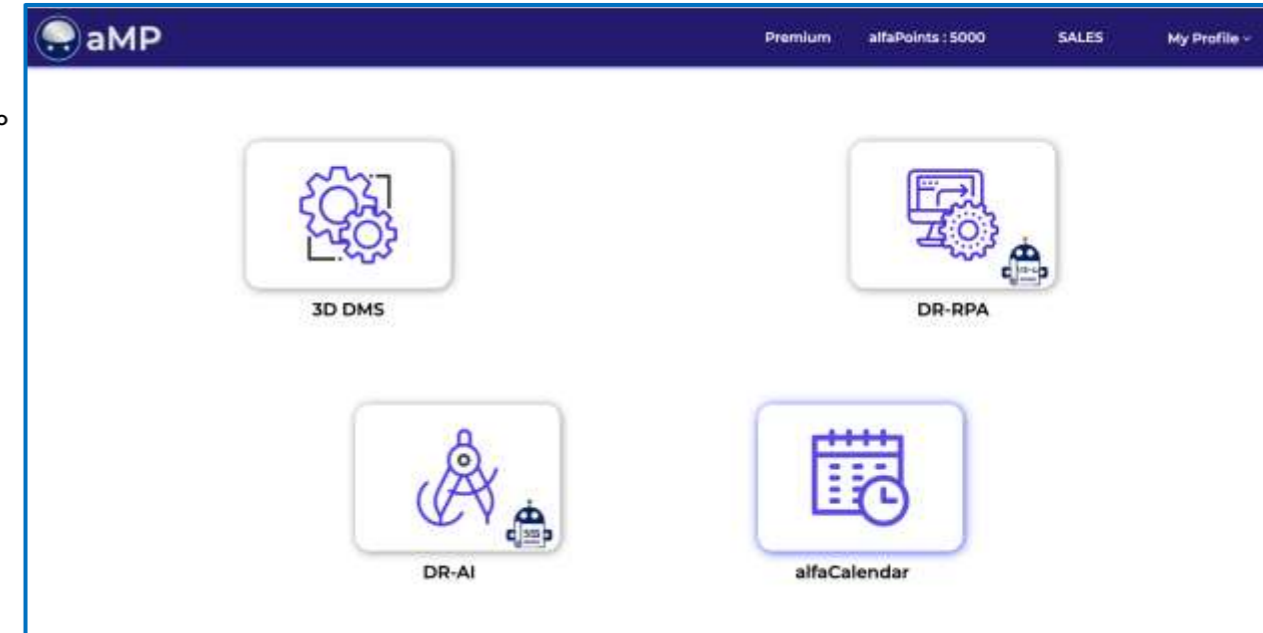


aMPの基本機能は、

- ① 図面管理機能「図面AI」、
- ② 全社テレワークカレンダー [alfaカレンダー] により構成されています。

右図は、 aMPのメニュー画面です。

図面管理-全社カレンダー-各種役務サービスの流れは下記の通りです。



aMPは人工知能搭載型 クラウド型図面管理システムです。またaMPは製造業テレワークを行う上で必須条件である製造完了・受入・納品・祝日などのカレンダーがありカレンダー上から図面データをいつでも・どこでも取出せ、テレワーク業務に支障がないシステムを構築する事が出来ます。

