



# alfa PRIMO

AI 図面管理 アルファ・プリモ

 alfaTKG



デジタル化・DXは必要と思う。  
でも、何から始めるか？ わからない！

安価で手軽に導入でき、工場の間接業務を  
合理化するソフトを 導入検討したい。



**DX実現の第一歩としたい！**

## DXを実現する『最も手軽』で『最も効果的』な 新商品が誕生しました

※当社の主力商品『alfaDOCK』から生まれたシリーズです

その名は...



alfa **PRIMO**

アルファ・プリモ

PRIMOとは、イタリア語で「一番」「最初」「最高の」といった意味を持つ形容詞です。

この単語は、何かが最初や最高のものであることを強調する際に使用されています。

alfaPRIMOは、その名の通り製造業DX化の最初の入口として導入され、段階的にステップアップも可能であるため、費用対効果を実感しながら工場のデジタル化を推進し、経営効果に直結するDX化を実現することが可能です。

## alfaPRIMOはDXを実現する第一歩 【AI図面管理システム】です

alfaPRIMOは、

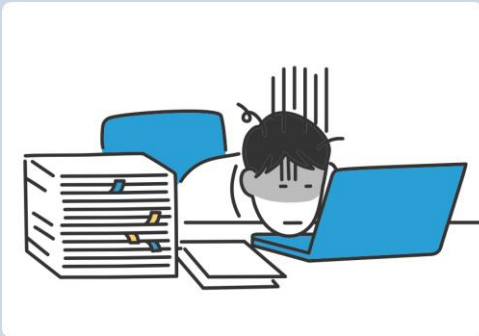
図面登録作業を削減

クラウドで図面一元管理

図面を探す手間をAIサポート

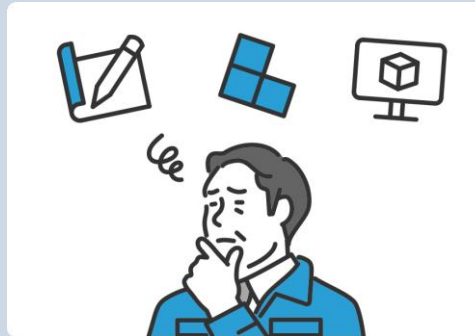
### このような方におすすめ

#### 図面管理でお困りの方



- ・ 紙図面を簡単にデータ化したい。  
図番登録が面倒。
- ・ 社内にある図面データを安全に一元管理したい。
- ・ 経験に頼らず、過去図面をすぐ探したい。

#### 現有資産の活用をお望みの方



- ・ 膨大に蓄積されたCAD/CAM (自動プロ) 過去データを活用したい。
- ・ スマホを活用し、写真・動画を活用したい。

#### 見積検索でお困りの方



- ・ 過去の見積結果を探す...  
この時間を大幅短縮したい。
- ・ 関連した図面が見つからない

## 図面管理でお困りの方

### 標準パッケージ

(すべてのお客様に：基本機能)

『10年の実績 alfaDOCK』の主要機能を厳選踏襲し、新規開発機能を搭載しました。

#### 1 紙図面\_AI文字起こし

#### 2 図面一元管理(クラウド保存) 写真・動画の自動紐づけ

※1図面 5Mbyteで10万枚程度管理。クラウド容量500GB(標準)

#### 3 AI検索 (AI類似品検索、ワードAIサーチ)

## 現有資産の活用をお望みの方

### オプション

#### 1 立体姿図活用ソフト

※ご使用中の『自動プロ』に保存されている膨大な数の『展開図・立体姿図』を図面と自動紐づけ(図番一致)し、『展開図・立体姿図』を2次利用するソフトです。  
※alfaPRIMOのオンプレサーバーと自動プロをお客様工場のLANを使って接続します。(オンプレサーバーは、alfaPRIMO標準パッケージに含まれています)

## 見積作成でお困りの方

### オプション

#### 2 見積検索ソフト

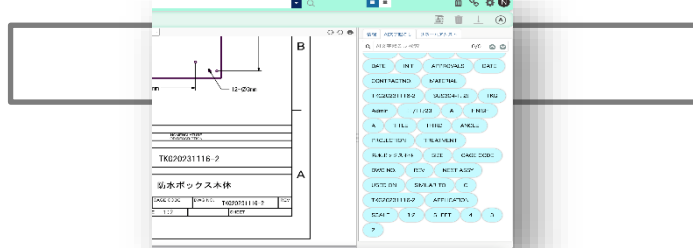
※過去の見積情報が(Excleなど電子データとして)保存されている場合、図面と自動紐づけ(図番一致)し、AIによる類似品検索で、過去見積を瞬時に探すソフトです。  
※alfaPRIMOのオンプレサーバーと見積過去データをお客様工場のLANを使って接続します。(オンプレサーバーは、alfaPRIMO標準パッケージに含まれています)

## ★★★★★ 5つのAI

5つのAIが図面管理をサポート

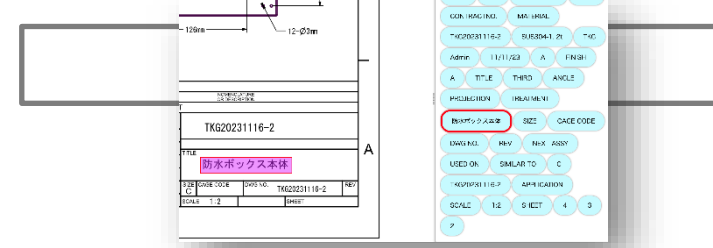
### 1 AI文字起こし

▶AIが図面の情報をすべて文字起こし



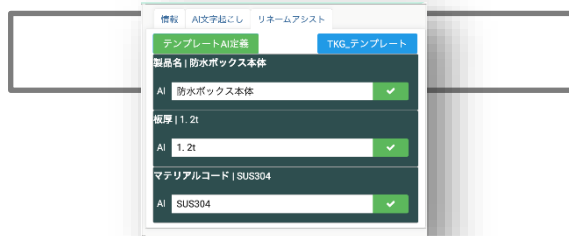
### 2 AIハイライト

▶AIがAI文字起こし結果を図面にハイライト



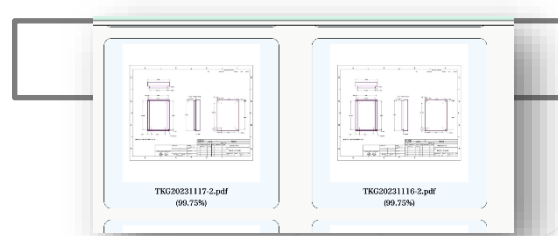
### 3 AIリネームアシスト

▶レポート図面の属性アシスト



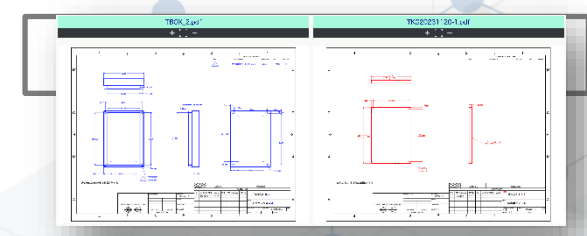
### 4 AI類似品検索

▶AIが大量図面から類似品のみ検索



### 5 AI間違い探し

▶AIが類似品の相違箇所を発見



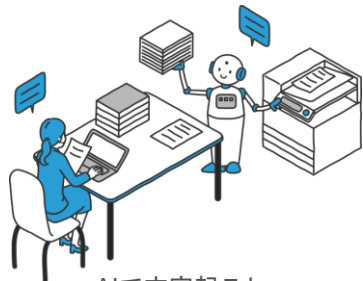
## 自動登録

### STEP1

#### 図面登録 (紙・pdf/tiff)

紙図面はスキャン作業が必要

標準機能 紙図面 AI文字起こし



AIで文字起こし。  
図面も文字も 瞬時デジタル。

従量制課金 リネームアシスト



AIが図番候補をサポート。  
直感的な操作で登録。

## 紐づけ(ひもづけ)

### STEP2

#### 図面に自動紐付け

標準機能

写真・動画の自動紐づけ

『iPhone/iPadで撮影した写真・動画』を  
『図面』と自動紐づけ。

※すべての端末で(図面と一緒に)写真・動画が閲覧できます。

オプション **1** 立体姿図活用ソフト

展開図・立体姿図の自動紐づけ

『自動プロ内の展開図・立体姿図』を  
『図面』と自動紐づけ。

※すべての端末で(図面と一緒に)展開図・立体姿図が閲覧できます。

オプション **2** 見積時短ソフト

過去見積データの自動紐づけ

『保存されている過去見積結果』を  
『図面』と自動紐づけ。

※すべての端末で(図面と一緒に)過去見積データが閲覧できます。

※お客様の現状により紐づけにRPAが必要な場合があります。  
《別途料金》

## AI 検索

### STEP3

#### 必要情報の検索

標準機能 AI類似品検索

AIによる過去の類似図面を自動検索。  
図面と一緒に紐づいている『写真・動画』  
『展開図・立体姿図』『過去見積結果』  
をぱっと呼び出し。

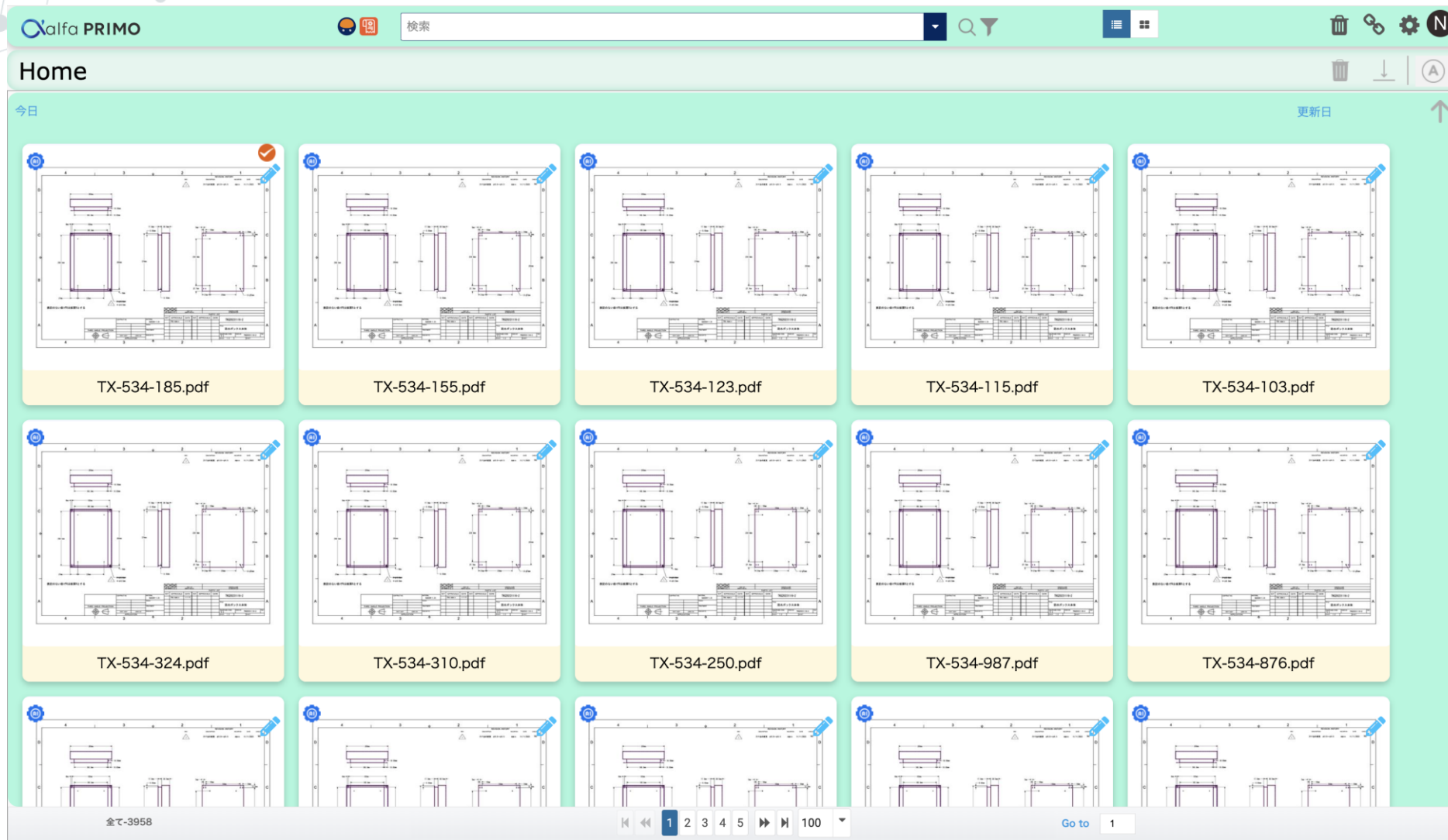
※すべての端末で 利用可能。

標準機能 手動検索  
(ワードAIサーチ)

あらゆる文字から検索可能。

※すべての端末で 利用可能。

# 図面一元管理





# AI 文字起こし

alfa PRIMO 検索

Home 今日 更新日 ↑

TX-534-185.pdf

TX-534-155.pdf

情報 AI文字起こし リネームアシスト

166mm	10mm	C	0	0	!
。 12.5mm	C	224.	6mm		
→ 274mm	260.	5mm	262mm		
255mm	B	B	27.7mm	。	e
9mm	37mm	126mm	12-3mm		
37mm	126mm	8.55mm	=0	4-6.	
5mm	表記のない曲げRは板厚Rとする			FREM	
ID ERART OR NO	NO MENCLATURE		PARTS		
LIST	INIT	DrawingNo		DATE	
INIT	APP	ProductName			
CONTRACTN		ApprovedBy			
TKG20231116		M. e		TKG	
Admin	1	version	NISH	A	
TITLE	TH	materialsize		PROJECTION	
TREATMENT	防水ボックス本体		SIZE		
CAGE CODE	DWG NO.	REV			
NEXT ASSY	USED ON	SIMILAR TO		C	
TKG20231116-2	APPLICATION	SCALE			
1:2	SHEET	4	3	2	

全て-3958 1 2 3 4 5 100 Go to 1



## リネームアシスト

▶テンプレートOCR設定：

図面上に記載されている、図番・品名・板厚等を読み取る項目設定を任意で行えます

The screenshot displays the alfaTDEF Tool interface. The main area shows a technical drawing of a rectangular box with various dimensions (e.g., 182mm, 260.5mm, 262mm, 160.5mm, 6mm, 37mm, 126mm, 9mm, 4-φ6.5mm, 17.3mm, 38.5mm, 5.55mm, 274mm, 8.55mm, 7mm, 10mm, 166mm, 10mm, 12.5mm, 224.6mm, 255mm, 27.7mm, 37mm, 126mm, 12-φ3mm). Below the drawing is a parts list table with columns for ITEM NO., PART OR IDENTIFYING NO., NOMENCLATURE OR DESCRIPTION, INIT, APPROVALS, and DATE. The table contains entries for 'TKG20231116-2' and '防水ボックス本体'. The right-hand panel shows a configuration menu for attributes: Attribute 1 (図番), Attribute 2 (製品名称), Attribute 3 (材質), and Attribute 4 (板厚). The 'Attribute 1' and 'Attribute 2' sections are highlighted with dashed boxes, and red and green arrows point from these sections to the corresponding fields in the parts list table.

ITEM NO.	PART OR IDENTIFYING NO.	NOMENCLATURE OR DESCRIPTION	INIT	APPROVALS	DATE
		TKG20231116-2			
		防水ボックス本体			

# リネームアシスト

alfa PRIMO

検索

← TX-534-103.pdf

1 of 1

auto

情報 AI文字起こし リネームアシスト

テンプレートOCR キーワード

DrawingNo | TKG20231116-2

TKG20231116-2 ✓

ProductName | 防水ボックス本体

防水ボックス本体 ✓

特定図面から属性を自動判断  
リネームアシスト

REVISION HISTORY

REV	DESCRIPTION	INCORP BY	DATE	CHECKED
1	穴寸法の変更 φ6.0→φ6.5	Admin	11/11/2023	TKG

表記のない曲げRは板厚Rとする

4-φ6.5mm

CONTRACT NO. MATERIAL SUS304-1.2t

FRASH

TREATMENT

THIRD ANGLE PROJECTION

NEXT ASSY USED ON APPLICATION

SILABAR TO

PARTS LIST

INIT	APPROVALS	DATE	INIT	APPROVALS	DATE
TKG	Admin	11/11/23			

TKG20231116-2

防水ボックス本体

SCALE 1:2 SHEET

# AI 検索 ( AI類似品検索、ワードAIサーチ )

alfa PRIMO

検索

Home

FILENAME	RE_Hole_Flange1.pdf
DRAWINGNO	
MATERIALNAME	
THICKNESS	
UNFOLDX	
UNFOLDY	

RE\_Hole\_Flange1.pdf (100.00%)

RE\_Hole\_Flange2.pdf (99.48%)

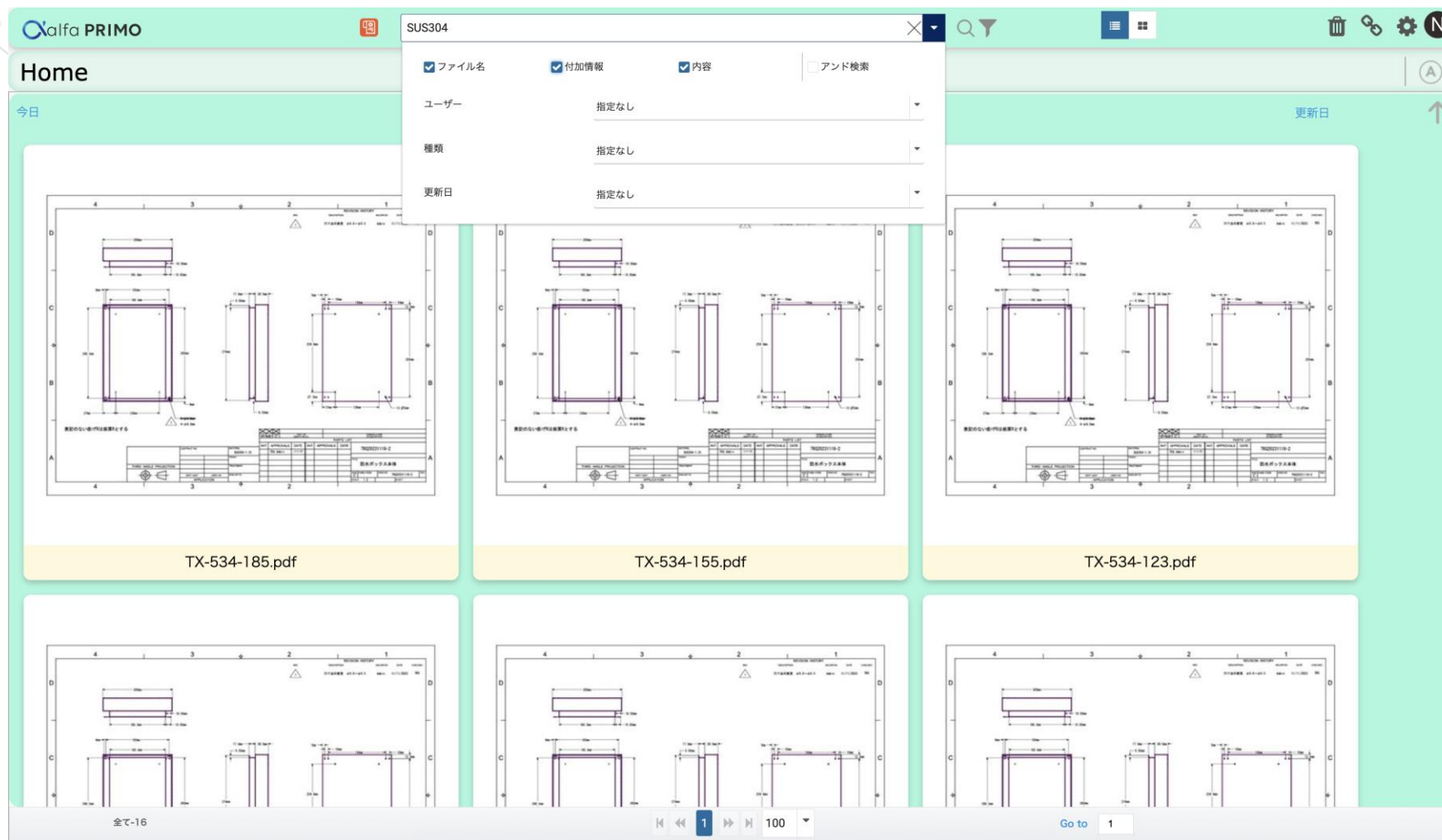
Ro\_Hole\_Flange1.pdf (94.72%)

RO\_Hole\_Flange2.pdf (94.66%)

ATISDEMO-020.pdf (90.66%)

250-2D PDF.pdf (90.46%)

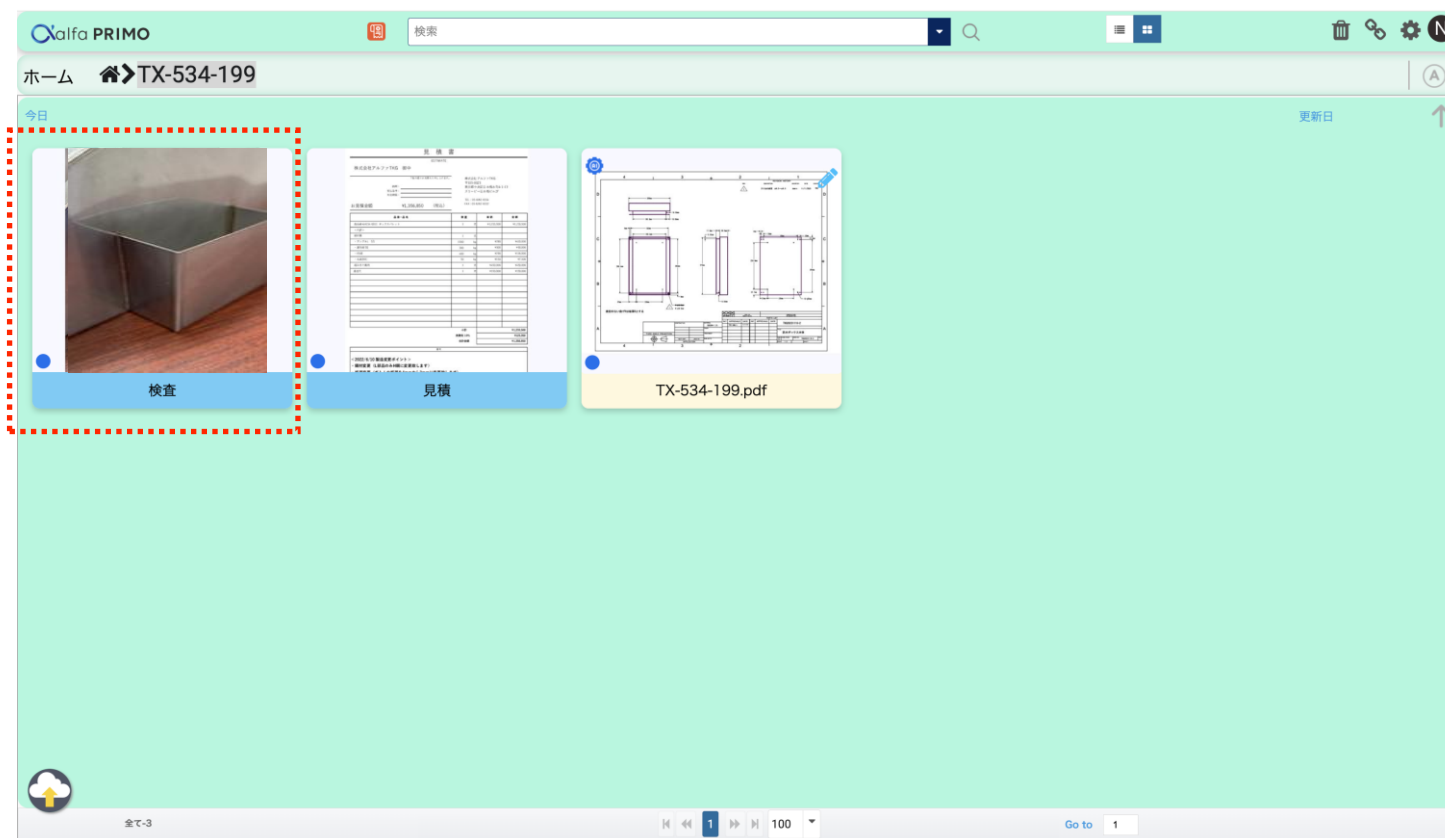
# AI 検索 ( AI類似品検索、ワードAIサーチ )



# alfaPRIMO Camera

## 写真・動画の自動紐づけ

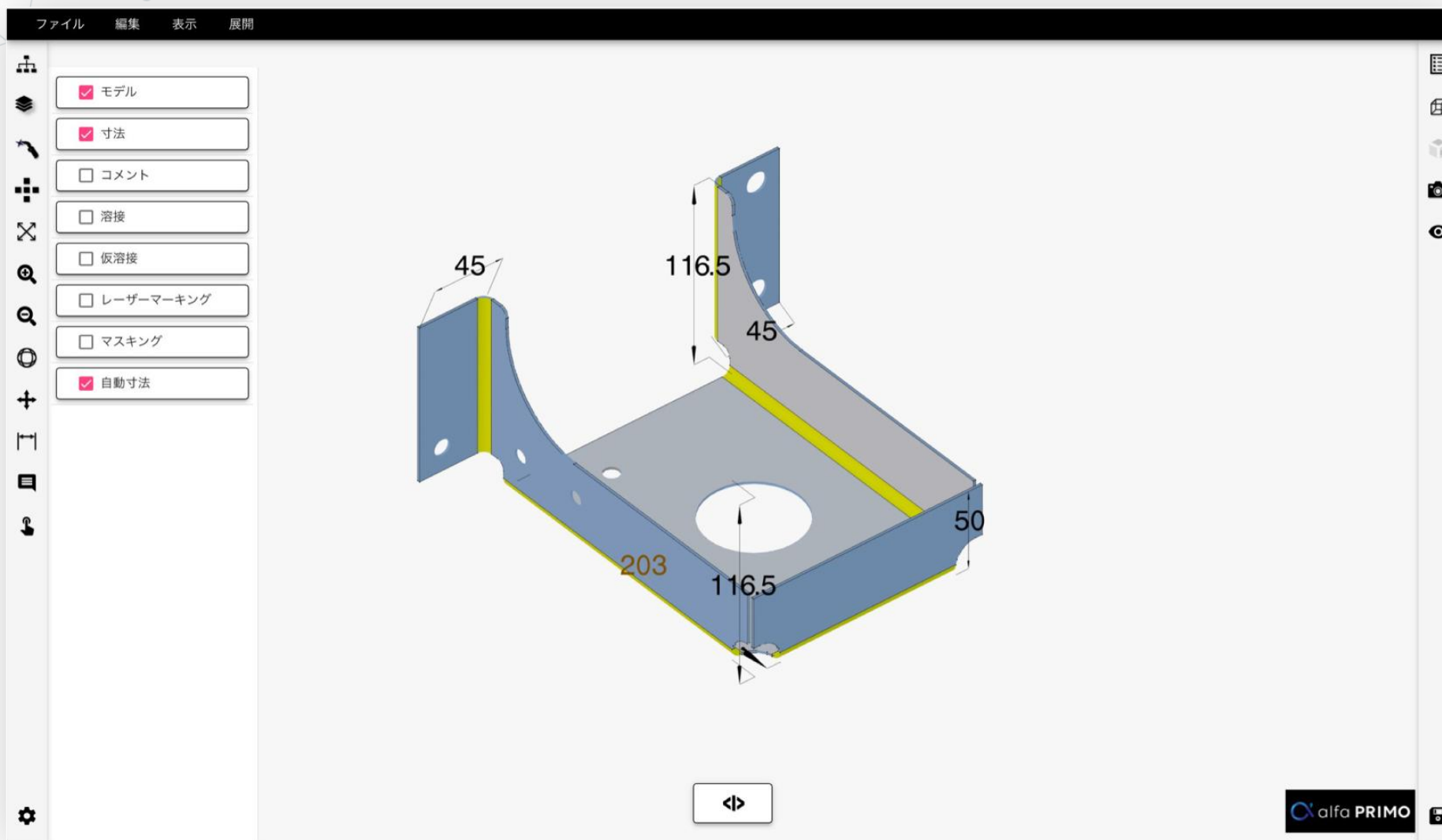
『iPhone/iPadで撮影した写真・動画』を『図面』と自動紐づけ。





自動プロ

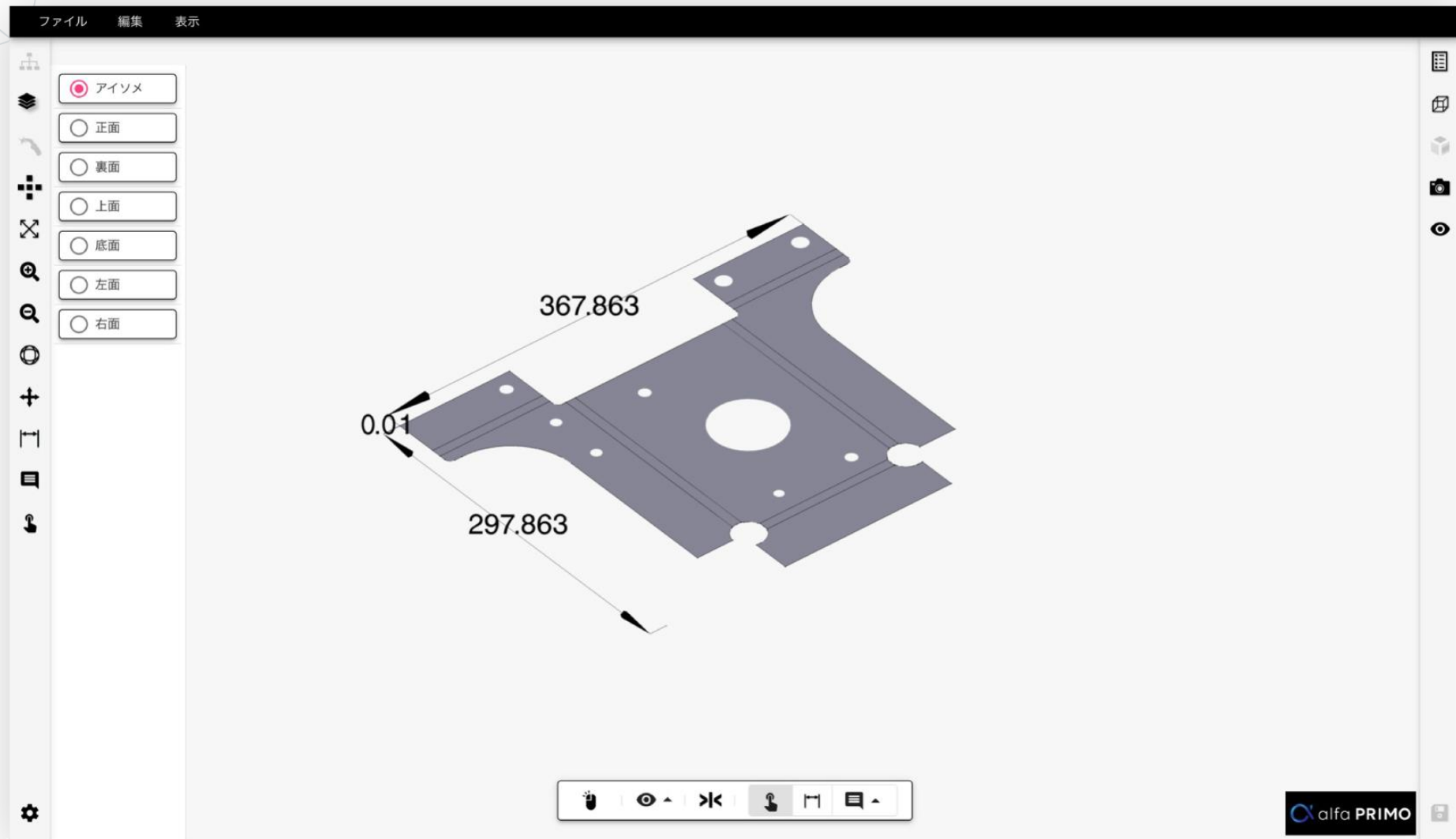
# 立体姿図 描画





自動プロ

# 立体姿図 描画







フォルダビュー



AIぱっと見積

# 見積時短ソフト

▶即座に見積アクセス可能：過去の見積もりが図面に自動的にリンク ※1



▶「AIぱっと見積：過去の類似図面を基に、瞬時にAI見積 ※2

alfa PRIMO AIぱっと見積

選択図面 確定

S.No	図面	図番	取引先	材質	板厚 (mm)	展開X(mm)	展開Y(mm)	ロット数	納期	材料費	加工費	単価	全てのコスト
1		TX-534-199	alfaTKG	A5052P	2	400	189.7	1	2024/03/03	¥511 28.08% of 単価	¥1,309 71.92% of 単価	¥1,820	¥1,820

ファイル名 - 20220420-189, 部品名 - PART-1

見積修正

スマート検索結果. 検索結果の図面をクリックして5S内の情報を確認します。

S.No	図面	図番	取引先	類似性(%)	材質	板厚 (mm)	展開X(mm)	展開Y(mm)	ロット数	日付	材料費	加工費	単価	全てのコスト
1		TX-534-154		60.74	A5052P-2.0	2	400	189.7	1	2022-04-18	¥520 30.41% of 単価	¥1,190 69.59% of 単価	¥1,710	¥1,710
2		TX-532-243		60.74	A5052P-2.0	2	400	189.7	1	2022-04-18	¥517 28.61% of 単価	¥1,290 71.39% of 単価	¥1,807	¥1,807
3		TX-453-221		59.18	A5052P-2.0	1.2	400	189.2	1	2022-04-18	¥568 27.05% of 単価	¥1,532 72.95% of 単価	¥2,100	¥2,100



APLOP303 スペック

CPU	CPU	インテル® Core™ i7-14700F プロセッサ
CPUクーラー		水冷CPUクーラー
グラフィックス	グラフィックス	GeForce RTX™ 4060 Ti
メモリ	メモリ容量	64GB (8GB×2 / デュアルチャネル)
	スロット数/最大容量/メモリ形状	4 (空き×2) / 最大128GB (32GB×4) / DIMM
	メモリ動作	DDR5-4800
ストレージ	M.2 SSD	2TB NVMe SSD ( M.2 PCIe Gen4 x4 接続 )
	SSD	—
	ハードディスク	—
インターフェース・端子	ネットワーク(LAN)	2 (背面 2.5GBASE-T/1000BASE-T/100BASE-TX/10BASE-T対応(RJ-45)×2)

## お客様ご利用環境

### alfaPRIMO 対応ブラウザ/OS/推奨PC

□alfaPRIMOは以下のブラウザソフトでご利用頂けます。

- **最新版 Google Chrome**

上記ブラウザがご利用できるOSであれば、  
WindowsでもMacでも問題なくご利用いただけます。

□alfaPRIMO 推奨パソコン動作環境

- CPU corei5以上／メモリ 4 GB以上／500GB以上の空き容量

### alfaPRIMO CAMERA iOSアプリ

□alfaPRIMO Cameraアプリは以下でご利用頂けます。

- iPhone iOS14以降
- iPad iOS14以降

ダウンロードはApp Store からダウンロードできます。

# alfa PRIMO

## AI 図面管理 アルファ・プリモ

機能詳細説明書・デモ依頼・ご質問のご要望は以下までお気軽にご連絡ください。

### alfaPRIMO サポートチーム



**0120-980-907**



**[info@a-tkg.com](mailto:info@a-tkg.com)**